



# USB Hub **IH-304** User Manual



MHAB-UM-IH304  
Version: 1.4 | 2025-01

## Overview

This 'Quick Installation Guide' provides a description of the initial setup of the INU-100. The hardware installation is described in the 'Hardware Installation Guide'.

Table of contents ⇒ 1.

Do you need assistance? Contact us!



Monday to Thursday 8:00 a.m. to 4:45 p.m. and  
Friday 8:00 a.m. to 3:15 p.m. (CET)



+49 (0)521 94226-44



support@seh.de



www.seh-technology.com

Customers from the United States of America and Canada please contact the North American support.



Monday to Friday 9:00 a.m. to 5:00 p.m. (EST/EDT)



+1-610-933-2088



support@sehtechnology.com



www.seh-technology.com

## Überblick

Dieser 'Quick Installation Guide' beschreibt die Inbetriebnahme des INU-100. Die Hardware-Installation wird im 'Hardware Installation Guide' erklärt.

Inhaltsverzeichnis ⇒ 13.

Benötigen Sie Hilfe? Kontaktieren Sie uns!



Montag–Donnerstag 8:00–16:45 Uhr  
Freitag 8:00–15:15 Uhr



+49 (0)521 94226-44



support@seh.de



www.seh.de




<b>Purpose</b> .....	<b>2</b>
Associated Products .....	3
<b>Scope of Supply</b> .....	<b>4</b>
<b>Technical Data</b> .....	<b>5</b>
Device Overview .....	5
Dimensions & Weight .....	6
Connectors .....	6
Type Plate .....	9
LED Display .....	10
<b>Safety Regulations</b> .....	<b>11</b>
<b>Hardware Installation</b> .....	<b>13</b>
<b>Initial Setup</b> .....	<b>15</b>
<b>Regulatory Compliance Information</b> .....	<b>31</b>
EC-Declaration of Conformity .....	31
Federal Communication Commission (FCC) Notice .....	33

## Purpose

---

The industrial solution IH-304 is a USB hub. The device has four USB 3.0 ports. They can be used to charge USB devices.

The IH-304 is connected to a client via the USB interface. Alternatively, the IH-304 can be connected to an industrial USB Deviceserver 'INU-100' by SEH Computertechnik GmbH. This way, the USB devices which are connected to the IH-304 can be accessed via a TCP/IP network or the Internet. More details can be found in the chapter 'Associated Products' ⇒  3.

The IH-304 has been developed for industrial environments. It is mounted on a top-hat rail, e.g. in a control cabinet. The integrated overvoltage protection guards the connected USB devices against too high voltages (e.g. from faulty power supplies or lightning strikes).

## Associated Products

### Industrial solution 'INU-100 USB Deviceserver'

The INU-100 allows you to access non-network-ready USB devices such as the IH-304 in the network (virtual USB cable extension). To do this, the IH-304 is connected to a USB port of the INU-100. The access is controlled via the software tool 'SEH UTN Manager'.

The INU-100 must be purchased separately. Detailed information:

<http://www.seh-technology.com/products/industrial-solutions/inu-100.html>



### Industrial Solution 'SU-302 Serial to USB Converter'

The industrial solution SU-302 is a serial to USB converter. It can be connected to the INU server via USB and allows for the use of two serial devices via its interfaces RS-232 (for plug type D-Sub, DE-9) and RS-485 (also known as EIA-485; compatible with RS-422/EIA-422).

By combining the INU server and SU-302 you make your serial devices available via network (TCP/IP, Internet)!

<http://www.seh-technology.com/products/industrial-solutions/su-302.html>



## Scope of Supply

---

Please check the package content before getting started:



USB hub 'IH-304'

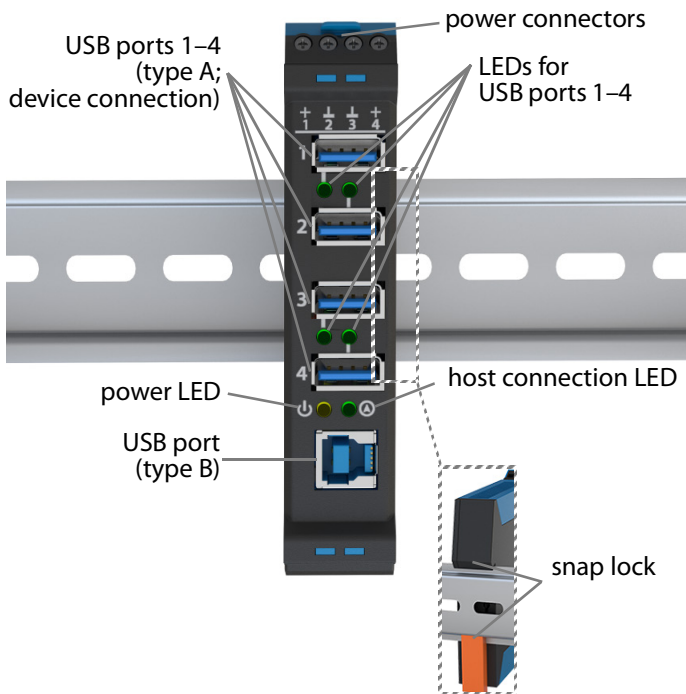


User Manual  
The User Manual gives information on the installation and initial setup of the IH-304. (This document)



USB cable  
USB 3.0, connector A on type B connector

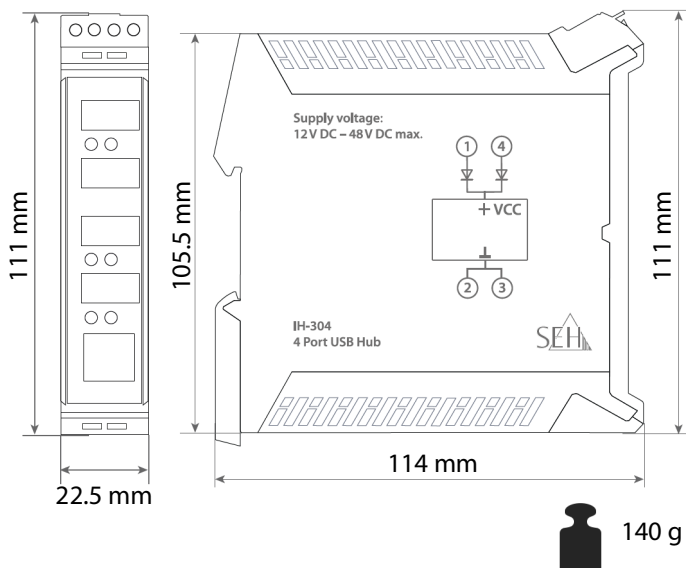
## Device Overview



Properties	Values
Operating environment	<ul style="list-style-type: none"><li>– ambient temperature: 5–40 °C</li><li>– relative humidity: 20–80%</li></ul>
Safeguard	Overvoltage protection



## Dimensions & Weight



## Connectors

### USB

Properties	Values
Device connection	<ul style="list-style-type: none"><li>- 4 × USB 3.0 SuperSpeed</li><li>- USB port type A</li><li>- can be used for charging: 1.5 A per port</li></ul>
Host connection	<ul style="list-style-type: none"><li>- 1 × USB 2.0 Hi-Speed</li><li>- USB port type B</li></ul>

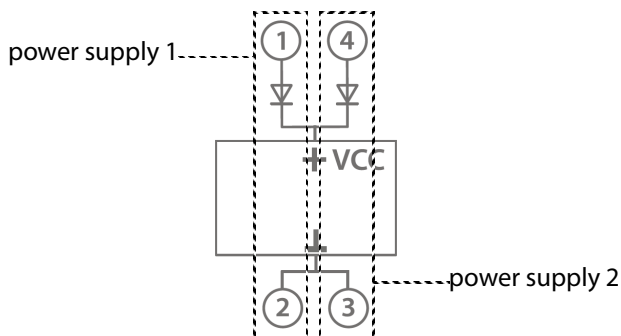
## Power supply

The IH-304 can be fed by 2 power supplies. While one power supply is actively supplying, the other serves as backup.



### **WARNING**

The device and the power supply or power supplies must be installed in the same control cabinet. The low-voltage cable between the power supply and the device must not be longer than 3 m.



(You also find this circuit diagram printed on the side of the IH-304 housing.)

### Power supply

- 1: connectors 1 + 2
- 2: connectors 3 + 4
- connection: via screw terminals

### Supply voltage:

- 12 V – 48 V direct current
- power consumption max. 45 W
- redundant

## Current input

- at 12 V: – approx. 50 mA without load
- approx. 3.5 A with full load on the USB ports
- at 48 V: – approx. 20 mA without load
- approx. 0.9 A with full load on the USB ports



## Type Plate

The type plate gives important product information, such as hardware and certification information as well as the serial number. The serial number contains the production date: nnn YYYY MM nnnnn.

You need this information for support requests.

## LED Display

The LEDs of the IH-304 provide information about its status.

LED	Action	Color	Description
USB ports 1–4	permanently on	green	The USB port is functional.
	permanently on	red	The USB port was deactivated for safety reasons or an error occurred. Please contact the support ⇨ 2.
 Host connection	permanently off	–	There is no connection to the host.
	permanently on	green	There is a connection to the host. If the power LED is on at the same time, the IH-304 is operational.
 Power	permanently off	–	The IH-304 is not functional (it is not supplied with power and/or there is no connection to the host).
	permanently on	yellow	If the host connection LED is on at the same time, the IH-304 is supplied with power by at least one of the two power supplies.

The IH-304 is a USB hub for use in industrial environments. The IH-304 expands the number of USB ports.

- Read the documentation and make sure that your system meets the requirements listed therein.
- Avoid contact with humidity or liquids.
- The device must only be connected and operated if it is in perfect condition.
- Do not open the housing. Unauthorized modifications to the device can affect the product certification and are forbidden.
- The device must not be directly connected to outdoor lines.
- **Warning!** This is a Class A product. In a domestic environment this product may cause radio interference in which case the user may be required to take adequate measures.
- Only use a certified USB cable (< 3 m) listed at [www.usb.org](http://www.usb.org).
- Electrostatic discharges (ESD) may impair device performance.
- An interruption of the supply voltage may impair device performance or cause malfunctions.
- Choose and use a power supply for the IH-304, which meets the power supply requirements stated in this document.
- The device and the power supply or power supplies must be installed in the same control cabinet.
- The low-voltage cable between the power supply and the

device must not be longer than 3 m.

- Choose cables with a suitable wire-cross section for the connection to power supplies.

## Hardware Installation

---

Install the IH-304 on a top-hat rail (DIN rail according to DIN EN 60715, 35 mm wide), e.g. in a control cabinet.

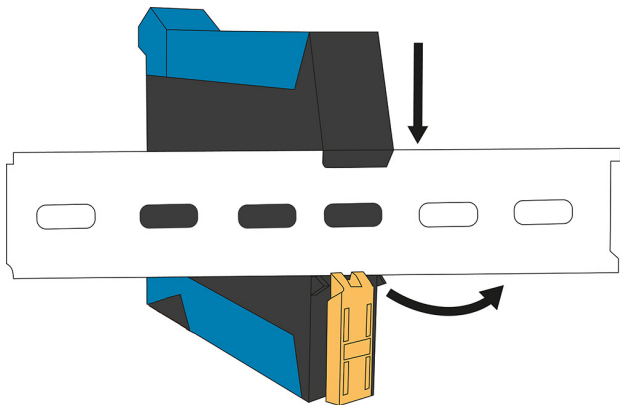
You can directly connect up to four USB devices to the USB ports 1–4 (type A). The IH-304 is connected to a host (client or industrial USB Deviceserver INU-100) via the USB port host connection (type B).

To supply the IH-304 with power, you have to connect it to one or two power supplies of your control cabinet.

### Required tools:

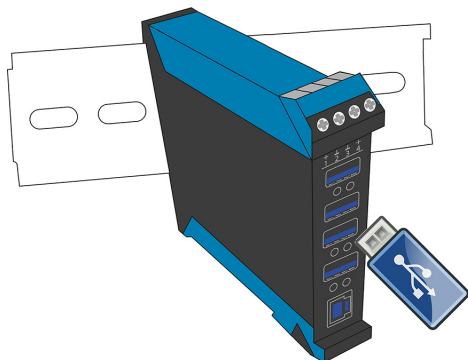
- Phillips screwdriver

1. Install the IH-304 on a top-hat rail:

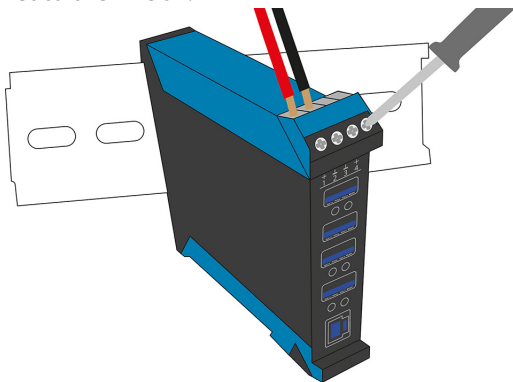




2. Connect the USB devices to the USB ports 1–4 of the IH-304:



3. Use the USB cable included in delivery to connect the IH-304 via the USB port host connection (type B) to a client or industrial USB Deviceserver INU-100.
4. Connect the power supply/supplies (⇒ 7) of your control cabinet to the IH-304:



## Initial Setup

---

The IH-304 is automatically recognized as hub by your client. Further installation steps are not required.

If you connect the IH-304 to an industrial USB Deviceserver INU-100, you have to establish a connection via the corresponding software tool 'SEH UTN Manager'. For more information read the INU-100 documentation, available at


<http://www.seh-technology.com/products/industrial-solutions/inu-100.html>





<b>Verwendungszweck</b> .....	<b>17</b>
Ergänzende Produkte .....	18
<b>Lieferumfang</b> .....	<b>19</b>
<b>Technische Daten</b> .....	<b>20</b>
Geräte-Übersicht .....	20
Abmessungen & Gewicht .....	21
Anschlüsse .....	21
Typenschild .....	25
LED-Anzeige .....	24
<b>Sicherheitsvorschriften</b> .....	<b>26</b>
<b>Hardware-Installation</b> .....	<b>28</b>
<b>Inbetriebnahme</b> .....	<b>30</b>
<b>Regulatory Compliance Information</b> .....	<b>31</b>
EC-Declaration of Conformity .....	31
Federal Communication Commission (FCC) Notice ...	33

Die Industrielösung IH-304 ist ein USB-Hub. Das Gerät verfügt über vier USB 3.0-Schnittstellen. Diese können zum Laden von USB-Geräten genutzt werden.

Der IH-304 wird über die USB-Schnittstelle an einen Client angeschlossen. Alternativ wird der IH-304 an einen industriellen USB Deviceserver 'INU-100' von SEH Computertechnik GmbH angeschlossen, um einen direkten Zugriff via TCP/IP-Netzwerk oder Internet auf die an den IH-304 angeschlossen USB-Geräte zu erhalten. Mehr Informationen dazu finden Sie im Kapitel 'Ergänzende Produkte' ⇒  18

Der IH-304 ist für Industrieumgebungen entwickelt. Er wird auf eine Hutschiene montiert, z.B. in einem Schaltschrank. Der integrierte Überspannungsschutz schützt angeschlossene USB-Geräte gegen zu hohe Spannungen (z.B. durch defekte Stromquellen oder Blitzeinschläge).

## Ergänzende Produkte

### Industrielösung 'INU-100 USB Deviceserver'

Der INU-100 erlaubt das Bereitstellen von nicht-netzwerkfähigen USB-Geräten wie z.B. dem IH-304 für mehrere Netzwerkteilnehmer (virtuelle USB-Kabelverlängerung). Dazu wird der IH-304 an einen USB-Port des INU-100 angeschlossen. Die Zugriffsverteilung erfolgt über das zugehörige Software-Tool 'SEH UTN Manager'.

Der INU-100 muss separat erworben werden. Ausführliche Informationen:

<http://www.seh-technology.com/de/produkte/industrie-loesungen/inu-100.html>



### Industrielösung 'SU-302 Seriell-zu-USB-Konverter'

Die Industrielösung SU-302 ist ein Seriell-zu-USB-Konverter. Er kann über USB an den INU-Server angeschlossen werden und unterstützt zwei serielle Geräte über seine Schnittstellen RS-232 (Steckverbinder: D-Sub, DE-9) und RS-485 (auch bekannt als EIA-485; kompatibel zu RS-422/EIA-422).

Mit der Kombination von INU-Server und SU-302 machen Sie Ihre seriellen Geräte netzwerkfähig (TCP/IP, Internet)!

<http://www.seh-technology.com/de/produkte/industrie-loesungen/su-302.html>



## Lieferumfang

---

Bitte überprüfen Sie den Packungsinhalt auf Vollständigkeit, bevor Sie die Installation beginnen:



USB-Hub 'IH-304'



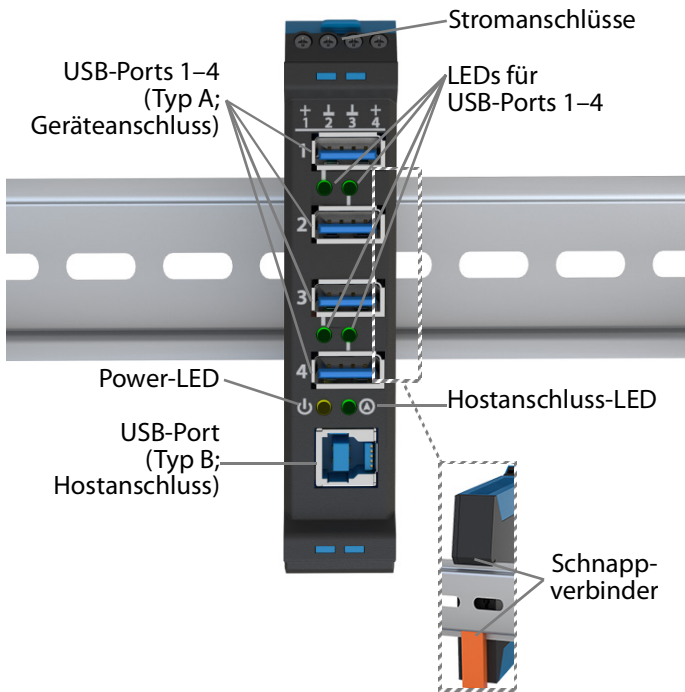
User Manual

Das 'User Manual' (Benutzerhandbuch) beschreibt die Installation und Inbetriebnahme des IH-304. (Dieses Dokument)



USB-Kabel USB 3.0, Typ-A-Stecker und Typ-B-Stecker

## Geräte-Übersicht

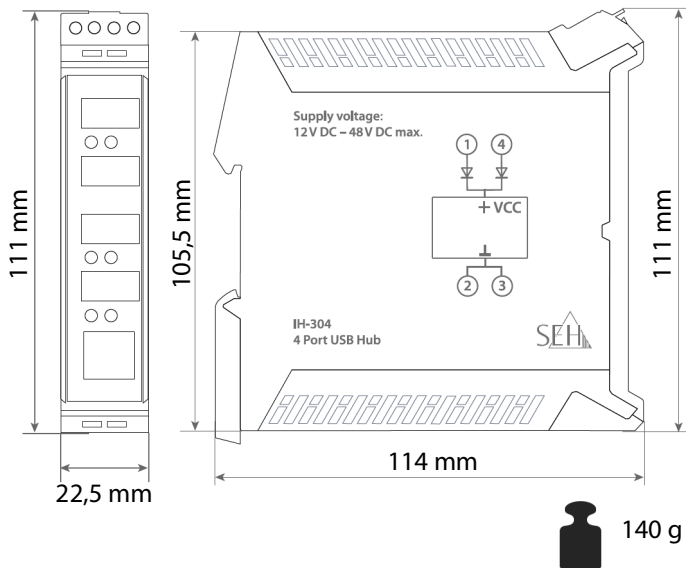


### Eigenschaften

### Werte

Betriebsumgebung	<ul style="list-style-type: none"><li>– Umgebungstemperatur: 5–40 °C</li><li>– Relative Luftfeuchtigkeit: 20–80 %</li></ul>
Schutzvorrichtung	Überspannungsschutz

## Abmessungen & Gewicht



## Anschlüsse

### USB

Eigenschaften	Werte
Geräteanschluss	<ul style="list-style-type: none"><li>- 4 × USB 3.0 SuperSpeed</li><li>- USB-Port Typ A</li><li>- als Ladeports nutzbar: 1,5 A pro Port</li></ul>
Hostanschluss	<ul style="list-style-type: none"><li>- 1 × USB 2.0 Hi-Speed</li><li>- USB-Port Typ B</li></ul>



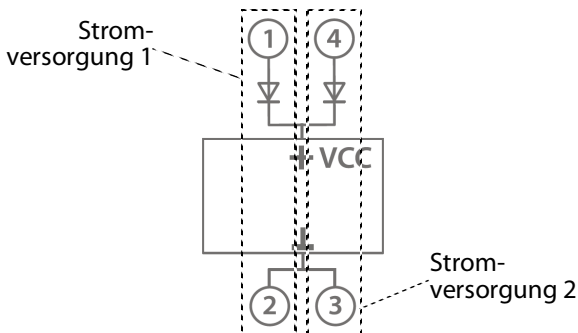
## Stromversorgung

Der IH-304 kann über 2 Stromquellen versorgt werden. Eine Stromquelle übernimmt die Versorgung, die andere dient als Backup.



### **WARNUNG**

Das Gerät und das oder die Versorgungsnetzteile müssen im selben Schaltschrank installiert sein. Das Niederspannungskabel zwischen dem Netzteil und dem Gerät darf maximal 3 m lang sein.



(Den Schaltplan finden Sie auch aufgedruckt auf der Seite des IH-304-Gehäuses.)

### Stromversorgung

1: Anschlüsse 1 + 2

2: Anschlüsse 3 + 4

Anschluss: über Schraubklemmen

### Versorgungsspannung

– 12 V – 48 V Gleichspannung

– Leistungsaufnahme maximal 45 W

– redundant

## Stromaufnahme

- bei 12 V: – ca. 50 mA ohne Last
- ca. 3,5 A bei Vollast auf den USB-Ports
- bei 48 V: – ca. 20 mA ohne Last
- ca. 0,9 A bei Vollast auf den USB-Ports



## Typenschild

Auf dem Typenschild finden Sie wichtige Angaben zu Ihrem Produkt, wie z.B. Informationen zur Hardware und zu Zertifizierungen sowie die Seriennummer. Die Seriennummer enthält das Produktionsdatum: nnn YYYY MM nnnnn.

Diese Angaben benötigen Sie für Support-Anfragen.

## LED-Anzeige

Durch die Interpretation des LED-Leuchtverhaltens kann der Zustand des IH-304 ermittelt werden.

LED	Aktion	Farbe	Beschreibung
USB-Ports 1-4	Dauer-An	grün	Der USB-Port ist funktionsbereit.
	Dauer-An	rot	Der USB-Port wurde aus Sicherheitsgründen abgeschaltet oder es liegt ein Fehler vor. Wenden Sie sich an den Support ⇒ 3.
Host-anschluss 	Dauer-Aus	–	Es besteht keine Verbindung zum Host.
	Dauer-An	grün	Es besteht eine Verbindung zum Host. Bei gleichzeitigem Leuchten der Power-LED ist der IH-304 funktionsbereit.
Power 	Dauer-Aus	–	Der IH-304 ist nicht funktional (wird nicht mit Strom versorgt oder/und es besteht keine Verbindung zum Host).
	Dauer-An	gelb	Bei gleichzeitigem Leuchten der Hostanschluss-LED wird der IH-304 von mindestens einer der zwei Stromversorgungen mit Strom versorgt.

Der IH-304 ist ein USB-Hub für den Gebrauch in Industrieumgebungen. Der IH-304 dient der USB-Port-Erweiterung.

- Lesen Sie die Dokumentation und stellen Sie sicher, dass Ihr System den aufgeführten Anforderungen entspricht.
- Das Gerät darf nicht mit Feuchtigkeit oder Flüssigkeit in Berührung kommen.
- Das Gerät darf nur in unversehrtem Zustand angeschlossen und betrieben werden.
- Öffnen Sie nicht das Gehäuse. Eigenmächtige konstruktive Veränderungen am Gerät können die Produktzertifizierung beeinträchtigen und sind verboten.
- Das Gerät darf nicht direkt an Leitungen die im Freien verlegt sind (outdoor) angeschlossen werden.
- Warnung! Dies ist eine Einrichtung der Klasse A. Diese Einrichtung kann im Wohnbereich Funkstörungen verursachen; in diesem Fall kann vom Betreiber verlangt werden, angemessene Maßnahmen durchzuführen.
- Verwenden Sie als USB-Kabel ein zertifiziertes USB-Kabel (< 3 m), das unter [www.usb.org](http://www.usb.org) gelistet ist.
- Elektrostatische Entladungen (ESD) können die Geräteleistung beeinträchtigen.
- Eine Unterbrechung der Versorgungsspannung kann die Geräteleistung beeinträchtigen oder Fehlfunktionen verursachen.
- Wählen und verwenden Sie ein Netzteil für den IH-304, das die in diesem Dokument genannten diesbezüglichen Anforderungen erfüllt

- Das Gerät und das oder die Versorgungsnetzteile müssen im selben Schaltschrank installiert sein.
- Das Niederspannungskabel zwischen dem Netzteil und dem Gerät darf maximal 3 m lang sein.
- Für die Stromversorgungen müssen jeweils Kabel mit ausreichendem Leiterquerschnitt gewählt werden.

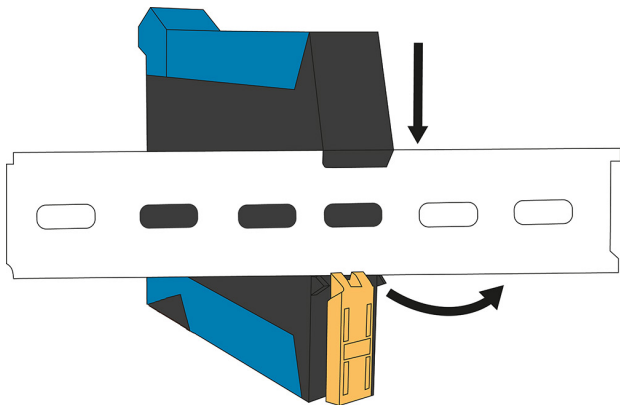
Der IH-304 wird auf eine Hutschiene (Tragschiene gemäß DIN EN 60715, 35 mm breit) installiert, z.B. in einem Schaltschrank. Bis zu vier USB-Geräte können direkt an die USB-Ports 1–4 (Typ A) angeschlossen werden. Über den USB-Port Hostanschluss (Typ B) wird der IH-304 mit einem Host (Client oder industriellem USB Deviceserver INU-100) verbunden.

Um den IH-304 mit Strom zu versorgen, muss er an eine oder zwei Stromversorgungen Ihres Schaltschranks angeschlossen werden.

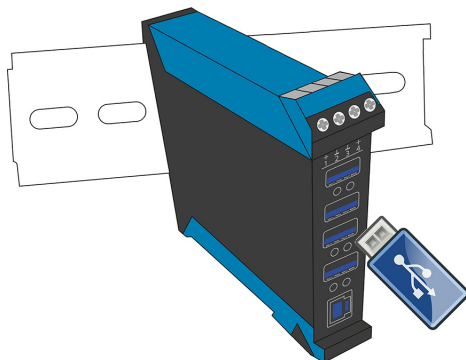
### Benötigtes Werkzeug:

- Kreuzschlitzschraubenzieher

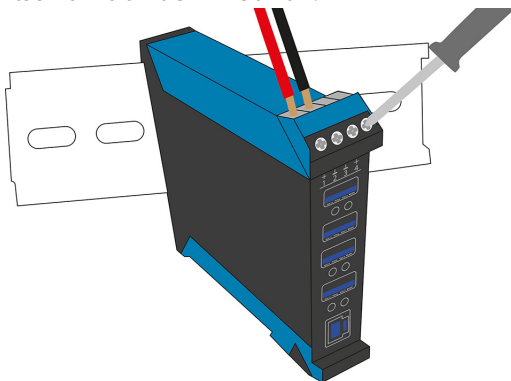
1. Montieren Sie den IH-304 auf die Hutschiene:



2. Schließen Sie die USB-Geräte an die USB-Ports 1–4 (Typ A) des IH-304 an:



3. Verbinden Sie den IH-304 über den USB-Port Hostanschluss (Typ B) mit Hilfe des mitgelieferten USB-Kabel mit einem Client oder einem industriellen USB Deviceserver INU-100.
4. Schließen Sie die Stromversorgung(en) (⇒ 22) Ihres Schaltschranks an den IH-304 an:





Der IH-304 wird als USB-Hub automatisch von Ihrem Client erkannt. Weitere Installationsmaßnahmen sind nicht erforderlich.

Wenn Sie den IH-304 an einen industriellen USB Deviceserver INU-100 anschließen, müssen Sie über das zugehörige Software-Tool 'SEH UTN Manager' eine Verbindung herstellen. Lesen Sie dazu die INU-100 Dokumentation, verfügbar unter

[http://www.seh-technology.com/de/  
produkte/industrie-loesungen/inu-100.html](http://www.seh-technology.com/de/produkte/industrie-loesungen/inu-100.html)



## EC-Declaration of Conformity



Manufacturer's name and address:  
SEH Computertechnik GmbH  
Suedring 11, 33647 Bielefeld, Germany  
Phone: +49 (0)521 94226-0

Herewith SEH Computertechnik GmbH declares that

Product: **Industrial Solution**

Type designation: **IH-304**

Serial no.: 291 yyyy mm nnnnn (yyyy = year, mm = month, nnnnn = seq. no.)

is in conformity with the provision of the

**DIRECTIVE 2014/30/EU** OF THE EUROPEAN PARLIAMENT AND OF THE COUNCIL of 26 February 2014

on the harmonisation of the laws of the Member States relating to electromagnetic compatibility (recast)

**DIRECTIVE 2011/65/EU** OF THE EUROPEAN PARLIAMENT AND OF THE COUNCIL of 8 June 2011

on the restriction of the use of certain hazardous substances in electrical and electronic equipment (recast)

Standards applied:

**EN 55032:2015 Class A**

**EN 61000-6-2:2005**

**EN IEC 63000:2018**

To meet the above specifications, the user has to comply with all instructions defined in the enclosed manual *User Manual*.

Bielefeld, Germany (September 27, 2022)

Dipl.-Ing. Rainer Ellerbrake, General Manager

**Important:**

The latest version of the EC declaration of conformity can be downloaded from the website of SEH Computertechnik GmbH:

<http://www.seh-technology.com/services/ce-notifications.html>

## Federal Communication Commission (FCC) Notice

The user has to comply with all instructions defined in this manual. It is not allowed to do product modifications not expressly approved by SEH.

### NOTE:

This equipment has been tested and found to comply with the limits for a Class B digital device, pursuant to part 15 of the FCC Rules. These limits are designed to provide reasonable protection against harmful interference in a residential installation.

This equipment generates, uses and can radiate radio frequency energy and, if not installed and used in accordance with the instructions, may cause harmful interference to radio communications. However, there is no guarantee that interference will not occur in a particular installation.

If this equipment does cause harmful interference to radio or television reception, which can be determined by turning the equipment off and on, the user is encouraged to try to correct the interference by one or more of the following measures:

- Reorient or relocate the receiving antenna.

- Increase the separation between the equipment and receiver.

- Connect the equipment into an outlet on a circuit different from that to which the receiver is connected.

- Consult the dealer or an experienced radio/TV technician for help.

## Entsorgung von Elektro- und Elektronikgeräten

Das Elektro- und Elektronikgerätegesetz (ElektroG) enthält eine Vielzahl von Anforderungen an den Umgang mit Elektro- und Elektronikgeräten. Für SEH-Produkte ist das Folgende relevant.

### Getrennte Entsorgung von SEH-Produkten

SEH-Produkte, die zu Abfall geworden sind, gehören insbesondere nicht in den Hausmüll, sondern in spezielle Sammel- und Rückgabesysteme. Besitzer dieser SEH-Produkte haben diese einer vom unsortierten Siedlungsabfall getrennten Entsorgung zuzuführen.

### Möglichkeiten der Entsorgung von SEH-Produkten

Besitzer von SEH-Produkten aus privaten Haushalten können diese bei den Sammelstellen der öffentlich-rechtlichen Entsorgungsträger oder bei den von Herstellern oder Vertriebern im Sinne des ElektroG eingerichteten Rücknahmestellen unentgeltlich entsorgen.

### Datenschutz-Hinweis

SEH-Produkte enthalten häufig sensible personenbezogene Daten. Bitte beachten Sie in Ihrem eigenen Interesse, dass für die Löschung der Daten auf den zu entsorgenden SEH-Produkten jeder Endnutzer selbst verantwortlich ist.

Hersteller-Informationen gemäß § 18 Abs. 4 ElektroG (neu)



CE



*Recycling notes according to the Electric and Electronic Equipment Act as well as the European directive 'WEEE'. Dispose of the device separately at the end of its life cycle. Do not dispose of the product together with your domestic waste. You can return the device free of charge to your local collection point.*

*Das Symbol des durchgestrichenen Mülleimers besagt, dass dieses Elektro- bzw. Elektronikgerät am Ende seiner Lebensdauer nicht im Hausmüll entsorgt werden darf, sondern vom Endnutzer einer getrennten Sammlung zugeführt werden muss. Zur Rückgabe stehen in Ihrer Nähe kostenfreie Sammelstellen für Elektroaltgeräte sowie ggf. weitere Annahmestellen für die Wiederverwendung der Geräte zur Verfügung.*

**Manufacturer:**

SEH Computertechnik GmbH

Suedring 11

33647 Bielefeld, Germany

Phone: +49 (0)521 94226-29

Fax: +49 (0)521 94226-99

Support: +49 (0)521 94226-44

Email: [info@seh.de](mailto:info@seh.de)

Web: <http://www.seh.de>

**Important Internet Resources:**

Support Contacts and Information:

<http://www.seh-technology.com/services/support.html>

Sales Contacts and Information:

<http://www.seh-technology.com/company/management-and-staff/seh-sales-team.html>

Downloads:

<http://www.seh-technology.com/services/downloads.html>

© 2025 SEH Computertechnik GmbH

All trademarks, registered trademarks, logos and product names are property of their respective owners.

The contents of this document are subject to change without notification.

This product uses 'Open Source Software'. For further information, please contact <http://www.seh.de>.

The product documentation gives you valuable information about your product.

Keep the documentation for further reference during the life cycle of the product.